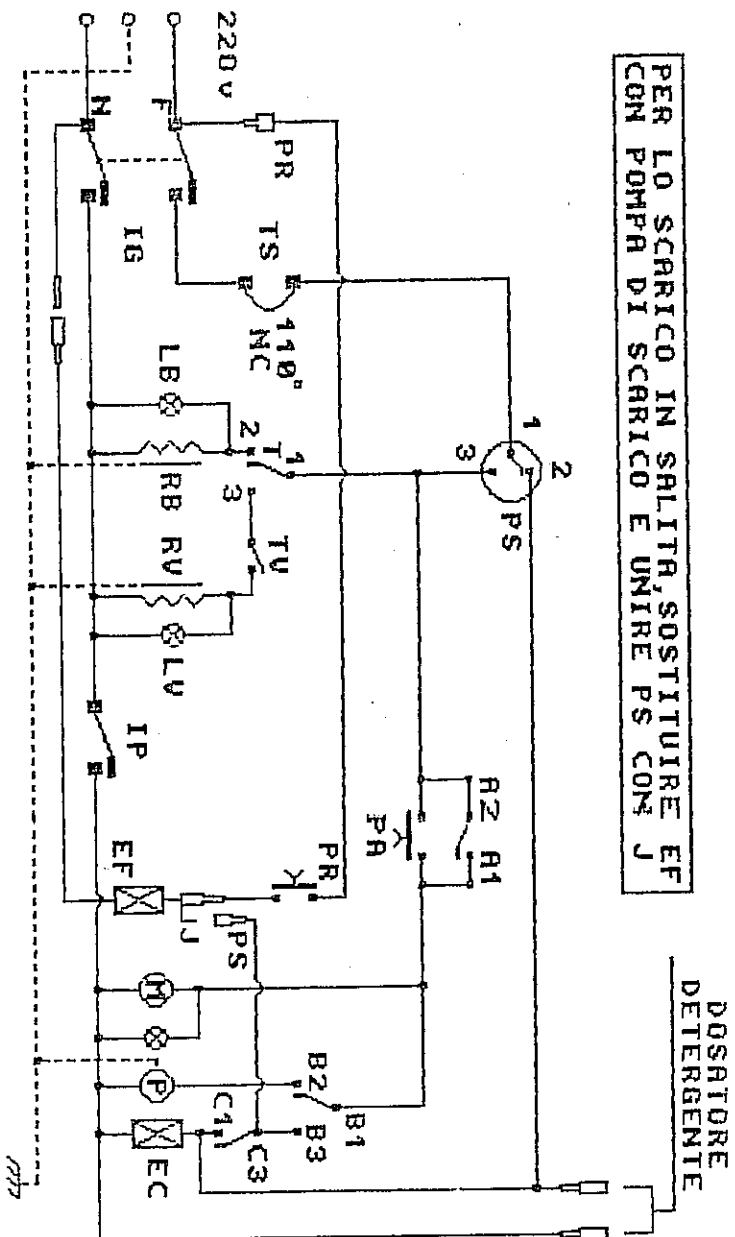


PER LO SCARICO IN SALITA, SOSTITUIRE EF
CON POMPA DI SCARICO E UNIRE PS CON J



DOSATORE
DETERGENTE

TABELLA
RIFERIMENTI

IP	INTERUTTORE PORTA
PS	PRESSOSTATO
RB	RESISTENZA BOILER
RV	RESISTENZA VASCA
TS	TERMOSTATO SICUREZZA
PA	PULSANTE RUVIAMENTO
T	TERMOSTATO BOILER
IG	INTERUTTORE GENERALE
PR	PULSANTE RISCICAUO
EC	ELETTROVALVOLA CALDA
EF	ELETTROVALVOLA FREDDA
M	MOTORINO TIMER
TV	TERMOSTATO VASCA
P	POMPA LAVRGGIO

PER LO SCARICO MANUALE DELL'ACQUA, SPENGERE LA MACCHINA,
TOGLIERE IL TROPPIENO E PREMERE IL PULSANTE DI RISCICAUO

LUXIA SNC 45100 ROVIGO	DATA 18/01/99	SCHEMA ELETTRICO LAVATRAZZE MOD 502 K TENSIONE 220V MONOFASE POTENZA 3500W		ESECUTORE MAGOSSO G.	CODICE N. 07LX
---------------------------	------------------	---	--	-------------------------	-------------------