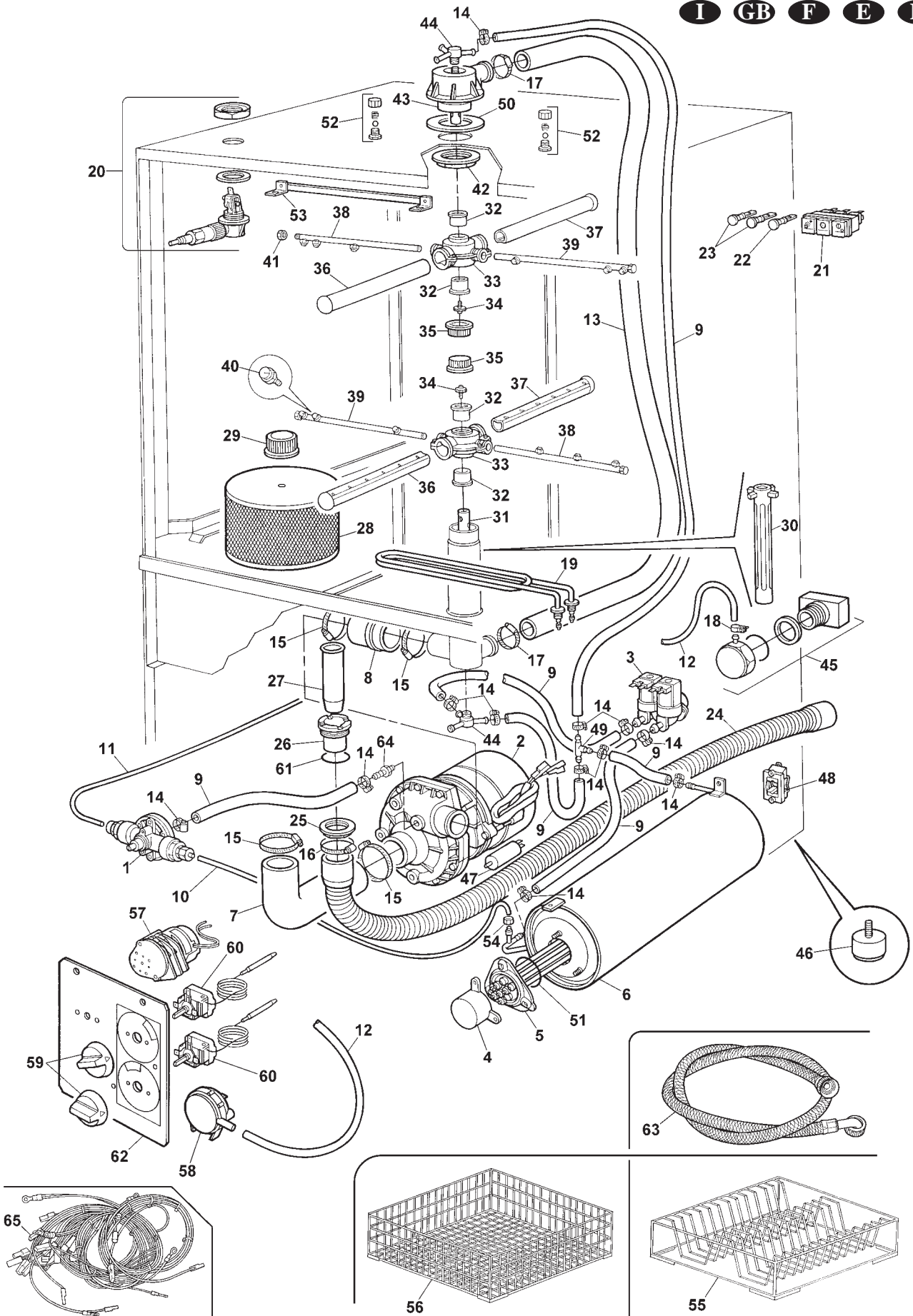


Luxia®

K 502 QB S

Ed.
12.2003

I GB F E D



Luxia[®]**K 502 QB S****Ed.
12.2003**

N°	Cod.	Q.	Descrizione	Description	Designation	Descripción	Benennung
1	L7013	1	DOSATORE IDRAULICO VALVOLA NON RITORNO	DOSING UNIT	DOSEUR	DOSIFICATOR	DOSIERANLAGE
2	L1305	1	POMPA HP 0,75	PUMP	POMPE	BOMBA	PUMPE
3	L2020	1	ELETTROVALVOLA DOPPIA	SOLENOID VALVE	ELECTRO-SOUPAPE	ELECTROVALVULA	ELEKTROVENTIL
4	L5058	1	COPRIRESISTENZA	COVER	COUVERCLE	TAPA	DECKEL
5	L2122	2	RESISTENZA BOILER 2500 W	RESISTANCE	RESISTANCE	RESISTENCIA	WIDERSTAND
6	L1204	1	BOILER LAVAPIATTI K502	BOILER	BOILER	BOILER	BOILER
7	L3101	1	MANICOTTO ASPIRAZIONE LAVAPIATTI	SLEEVE	MANCHON	MANGUITO	HUELSE
8	L7101	1	MANICOTTO MANDATA K12-K502-K1000	SLEEVE	MANCHON	MANGUITO	HUELSE
9	L2165	2	TUBO 10x17 NERO	PIPE	TUYAU	CANO	ROHR
10	L2166	1	TUBO 6x4 TEFLON	PIPE	TUYAU	CANO	ROHR
11	L2158	1	TUBO TANICHETTA BRILLANTANTE	PIPE	TUYAU	CANO	ROHR
12	L2157	1	TUBO PRESSOSTATO 7x4	PIPE	TUYAU	CANO	ROHR
13	L3112	1	MANICOTTO A C K502	SLEEVE	MANCHON	MANGUITO	HUELSE
14	L3390	12	FASCETTA 12-22	COLLAR	COLLIER	CORDON	SHELLE
15	L3393	4	FASCETTA 40-60	COLLAR	COLLIER	CORDON	SHELLE
16	L3391	1	FASCETTA 32-50	COLLAR	COLLIER	CORDON	SHELLE
17	L3392	2	FASCETTA 25-40	COLLAR	COLLIER	CORDON	SHELLE
18	L3396	1	STRINGITUBO Ø8	COLLAR	COLLIER	CORDON	SHELLE
19	L2127	1	RESISTENZA VASCA 2000W DOPPIA	RESISTANCE	RESISTANCE	RESISTENCIA	WIDERSTAND
20	L2131	1	MICROINTERRUTTORE	MICROSWITCH	MICRO-INTERRUPTEUR	MICRO INTERRUPTOR	MIKRO-SCHALTER
21	L2034	1	PULSANTIERA 3 TASTI DOMINA	PUSHBUTTON PANEL	TABLEAU DE COMM.	CAJA DE PULS.	DURCKSCHALTERAFEL
22	L2041	1	SPIA LUMINOSA VERDE	WARNING LIGHT	TEMOIN	LAMPARA	KONTROLLEUCHTE
23	L2040	2	SPIA LUMINOSA ROSSA	WARNING LIGHT	TEMOIN	LAMPARA	KONTROLLEUCHTE
24	L3006	1	TUBO GOMMA SCARICO Ø28	PIPE	TUYAU	CANO	ROHR
25	L3314	1	ROSETTA OTTONE GRANDE DA 1" 1/4	WASHER	RONDELLE	ARANDELA	SCHLEIBE
26	L3043	1	PILETTA SCARICO LAVAPIATTI	PIPE	TUYAU	CANO	ROHR
27	L3053	1	TROPPOPIENO K502	PIPE	TUYAU	CANO	ROHR
28	L3011	1	FILTRO INOX Ø110	FILTER	FILTRE	FILTRO	FILTER
29	L3030	1	NOTTOLINO PER ASTINA FILTRO	PAWL	CLIQUET	LENGUETA	KLINKE
30	L5024	1	PROLUNGA PERNO Ø12 K502	EXTENSION	EXTENSION	ENCHUFE	VERLÄNGERUNG
31	L3355	1	PERNO INOX Ø12 K502	PIN	PIVOT	PASADOR	BOLZEN
32	L3360	4	BOCCOLA PER CROCIERA 4 VIE	BUSH	BAGUE	CASQUILLO	BUCHSE
33	L5030	2	CROCIERA 4 VIE NEW	SPIDER	CROISIERE	CROCETA	KREUZ
34	L3380	2	VITE CON PUNTA	SCREW	VIS	TORNILLO	SCHRAUBE
35	L3381	2	DADO PER CROCIERA 4 VIE	NUT	ENCROU	TUERCA	MUTTER
36	L5047	2	BRACCIO LAVAGGIO NEW K502 A	ARM	BRAS	BRAZO	ARM
37	L5048	2	BRACCIO LAVAGGIO NEW K502 B	ARM	BRAS	BRAZO	ARM
38	L5049	2	BRACCIO RISCACQUO NEW K502 A	ARM	BRAS	BRAZO	ARM
39	L5053	2	BRACCIO RISCACQUO NEW K502 B	ARM	BRAS	BRAZO	ARM
40	L3339	12	UGELLO INOX FILL. SERIE K	JET	GICLEUR	TOBERA	DUESE
41	L5021	4	DADO INOX FILL. PER BRACCI RISCACQUO	NUT	ENCROU	TUERCA	MUTTER
42	L5067	1	GHIERA PLASTICA GRANDE	RING NUT	EMBOUT	VIROLA	NUTMUTTER
43	L5069	1	SUPPORTO CROCIERA+ PERNO FUSO	SUPPORT	SUPPORT	SOPORTE	HALTER
44	L5046	2	RACCORDINO SUPP. RISC. SUPER C.Q.	UNION	RACCORD	CONEXION	ANSCHLUSS
45	L3072	1	CAMPANA D'ARIA	BELL	CLOCHE	CAMPANA	GLOCKE
46	L3170	4	PIEDINO D'ACCIAIO REGOLABILI K502	FOOT	PIED	PIECICILLO	FUSS
47	L1401	1	CONDENSATORE Mm12,5 HP0,75	CONDENSER	CONDENSATEUR	CONDENSADOR	KONDENSATOR
48	L3081	1	FISSACAVO	BLOCK	BLOC	BLOQUE	BLOCK
49	L3092	1	"T" IN PLASTICA	"T"	"T"	"T"	"T"
50	L5108	1	GUARNIZIONE SUPPORTO CROCIERA 4 VIE	GASKET	GARNITURE	JUNTA	DICHTUNG
51	L5107	1	O-RING RESISTENZA BOILER	SPECIAL O-RING	JOINT SPECIAL	OR	O-RING SPEZIAL
52	L3110	2	SCROCCHETTO PORTA	NUT	ENCROU	TUERCA	MUTTER
53	L1137	1	STAFFA BLOCCO PORTA K502	BRACKET	BRIDE	MOLDE	BÜGEL
54	L3422	1	DADO BOILER FISSAGGIO TEFLON	NUT	ENCROU	TUERCA	MUTTER
55	L3530	2	CESTO PIATTI 45x45 14 POSTI	BASKET	LE PANIER	CESTO	KORB
56	L3512	1	CESTO RETE 45x45 MS	BASKET	LE PANIER	CESTO	KORB
57	L2014	1	TIMER 3 CAMME + PAUSA 220V	TIMER	TIMER	TIMER	TIMER
58	L2092	1	PRESSOSTATO LAVAPIATTI 75-35	PRESSURE SWITCH	PRESSOSTAT	PRESOSTATO	DRUCKWÄCHTER
59	L3002	2	MANOPOLA TERMOSTATO	HAND GRIP	POIGNEE	MANIJA	GRIFF
60	L2060	2	TERMOSTATO A BULBO	THERMOSTAT	THERMOSTAT	TERMOSTATO	THERMOSTAT
61	L5113	1	GUARNIZIONE PIL. SCARICO LAVAPIATTI	GASKET	GARNITURE	JUNTA	DICHTUNG
62	L1133	1	SUPPORTO TERMOSTATI K502 QBS	SUPPORT	SUPPORT	SOPORTE	HALTER
63	L3005	1	TUBO GOMMA CARICO	PIPE	TUYAU	CANO	ROHR
64	L5114	1	PORTAGOMMA DOSAT. BRILL	SUPPORT	SUPPORT	SOPORTE	HALTER
65	L1999	1	CABLAGGIO	WIRING	CABLERIE	CABLEADO	KABELSATZ