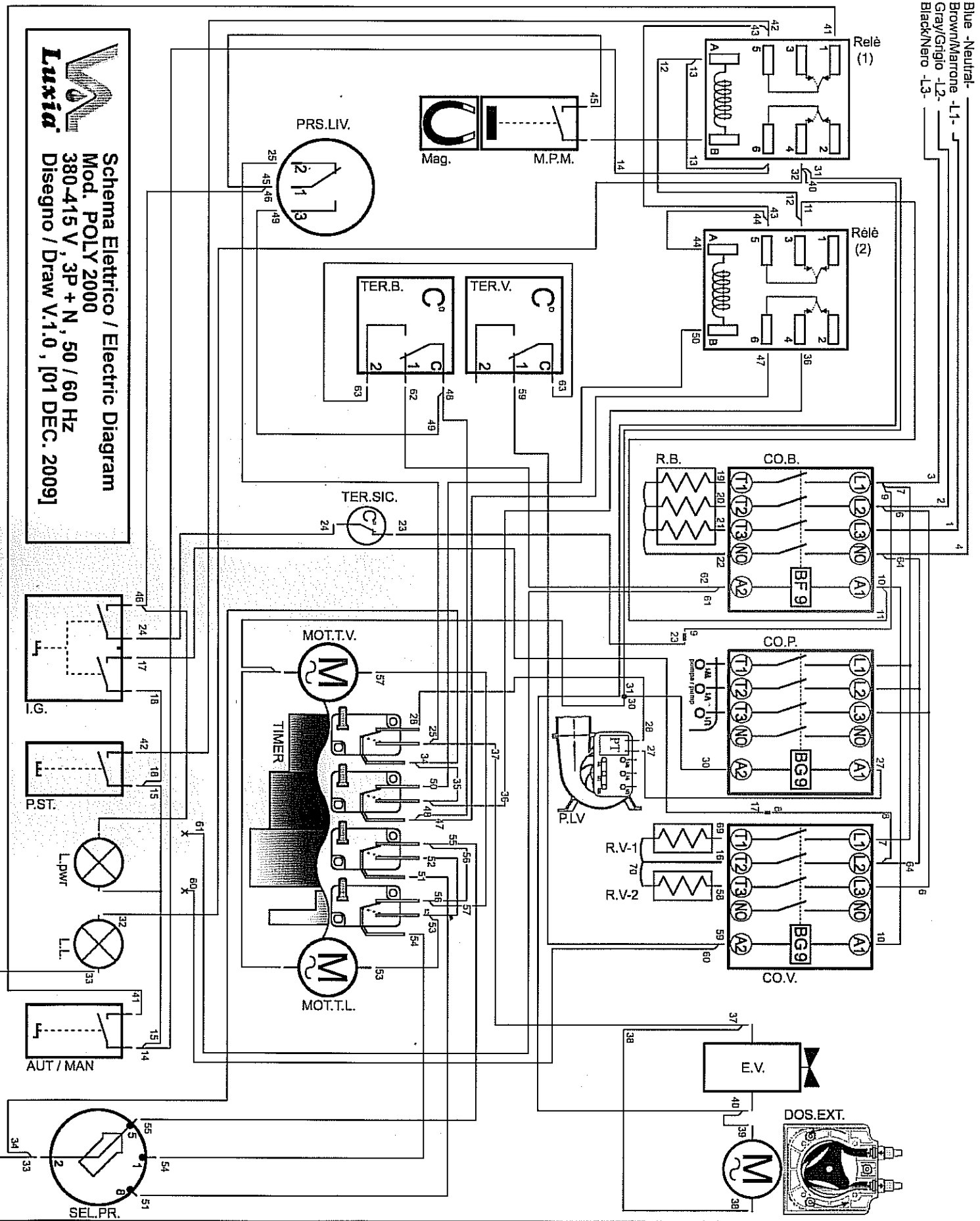


Blue - Neutral - L1 -
 Gray/Grigio - L2 -
 Black/Nero - L3 -



Luxia
 Schema Elettrico / Electric Diagram
 Mod. POLY 2000
 380-415 V, 3P + N, 50 / 60 Hz
 Disegno / Draw V.1.0, [01 DEC. 2009]

<p>AUT / MAN CO.B. CO.V. DOS.EXT. E.V. I.G. L.L. L.pwr Mag. MOT.T.L. MOT.T.V. M.P.M. P.R.S.LIV. P.S.T. P.L.V. R.B. RELÈ '1</p>	<p>Selettore Automatico/Manuale Contattore resist. Boiler Contattore resist. Vasca Dosatore Detergente Elettrovalvola Interruttore generale Spia lavaggio Spia POWER ON Magnete per microswitch Motorino lento del timer Motorino veloce del timer Microswitch porta magnetico Pressostato livello carico Pulsante start ciclo lavaggio Pompa lavaggio Resistenza Boiler Relè microswitch porta</p>	<p>Automatic/Manual switch Boiler Contactor Tank Contactor Electric detergent pump Solenoid valve Main switch Cycle light Power-on light Magnet Slow timer motor Fast timer motor Magnetic Door Switch Pressostat Cycle switch Wash pump Boiler heating element Door microswitch relay</p>	<p>RELÈ '2 CO.P. R.V.-1 R.V.-2 SEL.PR. TER.B. TER.V. TER.SIC. TIMER PT</p>	<p>Relè Automatico/Manuale Contattore POMPA TRIFASE Resistenza Vasca 1 Resistenza Vasca 2 Selettore programma -60"-120"-130"- Termostato boiler Termostato vasca Termostato sicurezza Timer ciclo lavaggio Protezione termica POMPA</p>	<p>Automatic/Manual relay Pump contactor Tank heating elements N.1 Tank heating elements N.2 Washing time selector, 60", 102", 180" Boiler thermostat Tank thermostat Security thermostat Cycle timer Pump Thermal protection</p>
--	---	--	---	--	--